



深圳力控智能科技有限公司

Shenzhen power control Intelligent Technology Co., Ltd

网址: www.likongzhineng.com

地址: 深圳市龙华区观盛五路英飞好成科技园804

电话: 13510803279

LIKONG

单相电压电流数显表

使用说明书

V1.0

通过ISO9001认证

深圳力控智能科技有限公司

概述

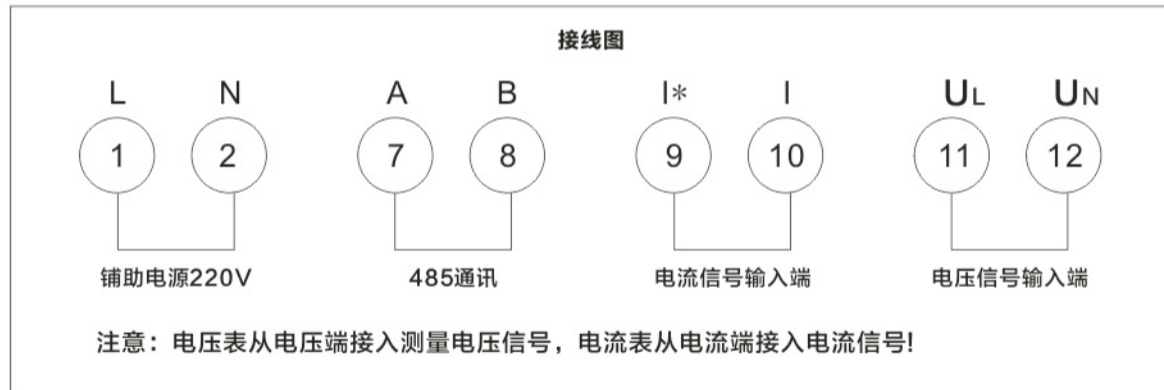
本数字式测控电力仪表采用比与国网电表相同的计量芯片进行三相电压或电流的真有效值测量，是针对电力系统、工矿企业等电力测控需求而设计的系列产品。能高精度的测量许多常用的电力参数，如单相电压、单相电流、单相电压电流组合、单相功率等，通过仪表面板按键编程可以设定电压、电流的变比，能够直观显示所测量的一次电力参数。通过RS485电路，采用标准MODBUS-RTU协议实现“遥测、遥控”功能（订货时请说明仪表带通讯功能模块）。

技术规格

		指 标
精度等级		0.5级
显 示		四位LED显示
输入	标称输入	电流AC1A、AC5A; 电压 AC100V、AC220V、AC380V
	过 量 程	持续1.2倍，瞬时：电流10倍（5秒），电压2倍（10秒）
	频 率	50/60 HZ \pm 10%
电源	辅助电源	AC 165 ~ 240V
	功 耗	<1.5W
隔离电压		输入和电源>AC2KV，输入输出>AC1KV，电源盒输出>2KV
绝缘电阻		\geq 100M Ω
平均无故障工作时间		\geq 50000h
通讯输出		RS-485电路，MODBUS-RTU协议，地址默认1，波特率默认9600bps 订货时请说明仪表附带通讯功能，否则都将视为不带通讯功能

外形安装及接线说明

请参照仪表后面的接线图（每一块表上面都有接线图）。



操作说明

1、面板按键说明

SET键：表示开始菜单设置操作； ▲键：表示切换或者数字增加； ▼键：表示切换或者数字减少； ←键：表示确认；

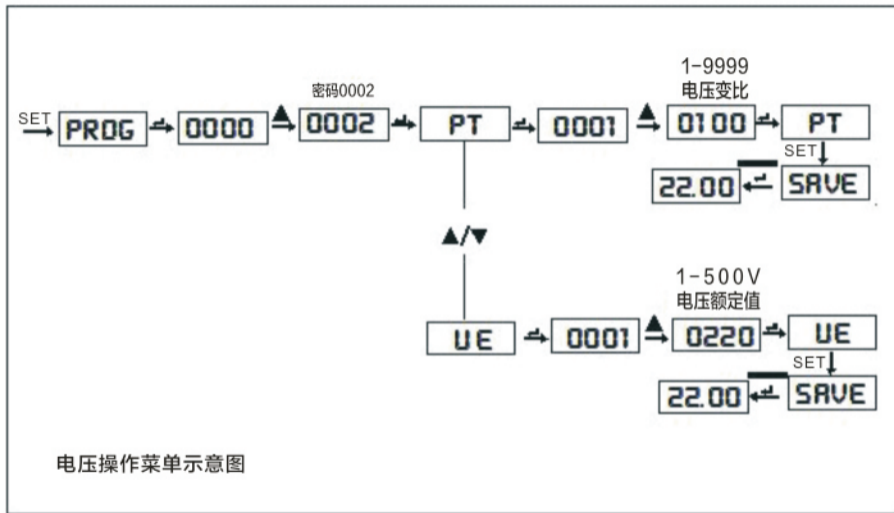
2、操作概述：

①、在菜单中设置电压、电流变比，表地址等一些数据时，有的数据是几十、几百、甚至几千的数据，为了操作方便，我们的仪表使用组合键操作，可以进行+10、+100 或者-10、-100的数据操作。进入到相应的菜单里面后就可以操作数据了。比如在对CT进行设置时，进行的+1或者-1操作，可以单独按“▲”或“▼”就可以了。在对CT进行+10操作时，先按住“▲”键不松开，再按下“←”键就可以实现+10的功能了，先按住“▲”键不松开再反复按下“←”键就实现多次+10的功能了，设置好需要的数据时，先释放掉“←”键，再松开“▲”键，就可以了。类似对CT进行+100操作时，先按住“▲”键不松开，再按下“SET”键就可以实现+100的功能了，操作方法和+10的功能一样。

在对CT进行-10操作时，先按住“▼”键不松开，再按下“←”键就可以实现-10的功能了，先按住“▼”键不松开再反复按下“←”键就实现多次-10的功能了，设置好需要的数据时，先释放掉“←”键，再松开“▼”键，就可以了。类似对CT进行-100操作时，先按住“▼”键不松开，再按下“SET”键就可以实现-100的功能了，操作方法和-10的功能一样。

②、当参数设置好后，按下“SET”键退出到上级菜单，当LED显示“SAVE”时，按“←”键保存参数返回，如果按“SET”键则不保存设定的参数，当仪表断电再上电后参数将不保存。

3、菜单结构示意图：



注：我们为了客户方便，我们的仪表在出厂时，仪表前面表面面贴上面有一层透明的薄膜没有揭开，这样仪表在客户那里经过安装测试后表面可能会有灰尘，所以客户可以根据情况来定什么时候可以将仪表表面薄膜揭开。

